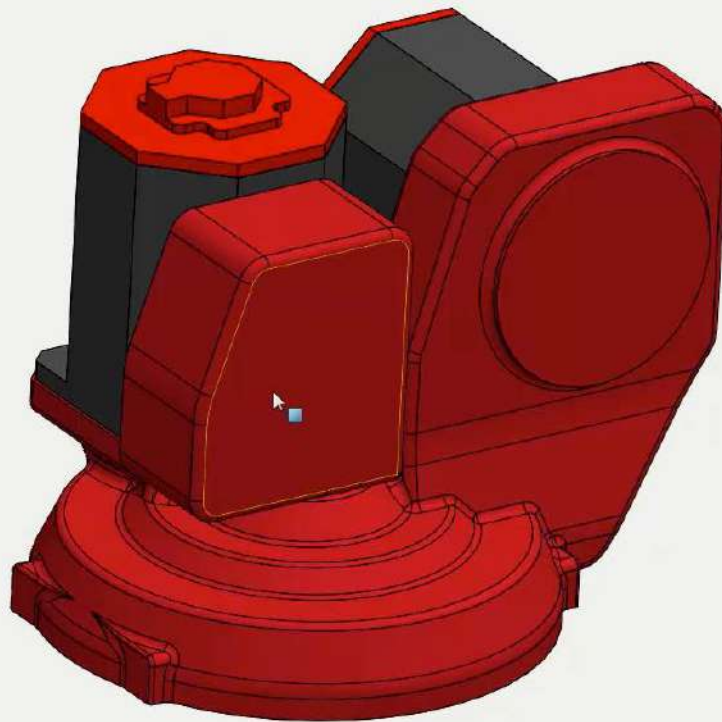


CURSOS DE  
**PRIMAVERA**  
FUNDACIÓN GENERAL  
UNIVERSIDAD DE MÁLAGA **2019**



**CURSO**

# INICIACIÓN AL MODELADO 3D CON SOLIDWORKS

CURSO SEMIPRESENCIAL DE 25 HORAS  
Del 5 al 12 de abril de 2019

**1 CRÉDITO ECTS**

**CERTIFICADO UMA**



UNIVERSIDAD  
DE MÁLAGA



**FGUMA**  
FUNDACIÓN GENERAL  
UNIVERSIDAD DE MÁLAGA



**Santander**  
Universidades

t 951 953 074/075

formacion@fguma.es

**fguma.es**